



# Расходомер электромагнитный Питерфлоу РС

Руководство по эксплуатации  
ТРОН.407111.001 РЭ

Редакция 3.06



**ЗАО «ТЕРМОТРОНИК»**

193318, Россия, Санкт-Петербург, ул. Ворошилова, д.2

Телефон, факс: +7 (812) 326-10-50

Сайт ЗАО «ТЕРМОТРОНИК»: [www.termotronic.ru](http://www.termotronic.ru)

Служба технической поддержки: [support@termotronic.ru](mailto:support@termotronic.ru)

тел. 8-800-333-10-34

**СОДЕРЖАНИЕ**

<b>Введение</b> .....	<b>3</b>
<b>1 Назначение и область применения</b> .....	<b>3</b>
<b>2 Технические характеристики</b> .....	<b>4</b>
2.1 Эксплуатационные характеристики .....	4
2.1.1 <i>Параметры измеряемой среды</i> .....	4
2.1.2 <i>Рабочие условия эксплуатации</i> .....	4
2.1.3 <i>Электрические параметры блока питания из комплекта поставки</i> .....	4
2.1.4 <i>Габаритные размеры и масса</i> .....	4
2.1.5 <i>Показатели надежности</i> .....	4
2.2 Метрологические характеристики .....	4
2.3 Функциональные характеристики .....	6
<b>3 Состав изделия</b> .....	<b>6</b>
<b>4 Устройство и принцип работы</b> .....	<b>6</b>
4.1 Конструкция и принцип работы .....	6
4.2 Числоимпульсные выходы .....	8
4.3 Индикатор .....	9
4.4 Система диагностики .....	9
4.5 Интерфейсы .....	10
4.6 Архивы .....	11
<b>5 Защита от несанкционированного вмешательства</b> .....	<b>12</b>
<b>6 Указание мер безопасности</b> .....	<b>13</b>
<b>7 Установка и монтаж</b> .....	<b>13</b>
<b>8 Подготовка к работе</b> .....	<b>13</b>
<b>9 Техническое обслуживание</b> .....	<b>14</b>
<b>10 Возможные неисправности и способы их устранения</b> .....	<b>14</b>
<b>11 Маркировка</b> .....	<b>15</b>
<b>12 Правила хранения и транспортирования</b> .....	<b>15</b>
Приложение А – Габаритные размеры расходомеров .....	16
Приложение Б – Требования к длине прямых участков .....	17
Приложение В – Потери давления на расходомерах .....	18

**ВНИМАНИЕ !**

**При проведении электросварочных работ на месте эксплуатации преобразователей не допускается:**

- наличие на Питерфлоу РС напряжения питания;
- протекание через прибор сварочного тока.

## Введение

Настоящее руководство по эксплуатации предназначено для ознакомления с принципом работы, устройством и конструкцией расходомеров электромагнитных Питерфлоу PC (в дальнейшем – расходомеры) с целью их правильной эксплуатации.

## 1 Назначение и область применения

Расходомеры предназначены для измерений объемного расхода и объема электропроводящих жидкостей, протекающих по трубопроводу.

Расходомеры могут применяться на объектах теплоэнергетического комплекса, на промышленных предприятиях и в жилищно-коммунальном хозяйстве.

Расходомеры обеспечивают следующие функциональные возможности:

- отображение результатов измерений посредством встроенного индикатора;
- накопление значений объемов по результатам измерений;
- представление результатов измерений и диагностической информации на внешние устройства посредством унифицированных выходных сигналов.

Расходомеры имеют следующие выходные сигналы:

- два импульсных сигнала, формируемых дискретным изменением сопротивления выходной цепи;
- цифровой сигнал LIN несущий информацию о результатах измерений и диагностики.

Расходомеры имеют исполнения, отличающиеся:

- диаметром условного прохода (DN);
- классом, определяющим диапазон преобразования расхода, в котором нормирована погрешность измерений;
- конструктивным исполнением, определяющим способ подсоединения к трубопроводу (фланцевый или «сэндвич»);
- диапазоном измерений расхода при одном и том же диаметре условного прохода ( $Q_{max}$ ).

По отдельному заказу может устанавливаться блок архивации с часами реального времени.

Условное обозначение расходомера при заказе:

Расходомер Питерфлоу:



## 2 Технические характеристики

### 2.1 Эксплуатационные характеристики

#### 2.1.1 Параметры измеряемой среды

Удельная электропроводность..... от  $10^{-3}$  до 10 См/м;

Нейтральность по отношению к фортрону и нержавеющей стали;

Температура измеряемой среды ..... от 0 до 150 °С;

Рабочее давление измеряемой среды, не более..... 1,6 МПа;

#### 2.1.2 Рабочие условия эксплуатации

Температура окружающего воздуха ..... от минус 10 до плюс 50 °С;

Относительная влажность воздуха при 35 °С, не более..... 95 %;

Атмосферное давление в диапазоне ..... от 84 до 106,7 кПа;

Переменное магнитное поле, не более..... 40 А/м;

Механическая вибрация частотой 10÷55 Гц с амплитудой смещения до 0,35 мм;

Гидравлическая прочность ..... 2,5 МПа;

Степень защиты корпуса ..... IP65 по ГОСТ 14254

**ВНИМАНИЕ!** Запрещается эксплуатация расходомеров во **ВЗРЫВООПАСНЫХ ПОМЕЩЕНИЯХ**.

#### 2.1.3 Электрические параметры блока питания из комплекта поставки

Напряжение сети переменного тока ..... ном. 220 В (~150...240 В);

Мощность, потребляемая от сети, не более ..... 5 ВА;

Выходное напряжение ..... 12 В  $\pm$ 5%;

#### 2.1.4 Габаритные размеры и масса

Габаритные размеры и масса указаны в приложении А.

#### 2.1.5 Показатели надежности

Средняя наработка на отказ, не менее ..... 80 000 ч;

Срок службы, не менее ..... 12 лет.

### 2.2 Метрологические характеристики

Диаметры условных проходов (DN) и соответствующие значения расходов в зависимости от класса, приведены в табл. 2.1. Значения порогов чувствительности – в табл. 2.2.

Пределы допускаемой относительной погрешности при измерении расхода и объема (с применением импульсного и цифрового сигнала, по показаниям на табло) не превышают значений:

- $\pm 1\%$  в диапазоне измерений расхода от  $Q_{t1}$  (включительно) до  $Q_{max}$ ;
- $\pm 2\%$  в диапазоне измерений расхода от  $Q_{t2}$  до  $Q_{t1}$ ;
- $\pm 5\%$  в диапазоне измерений расхода от  $Q_{min}$  до  $Q_{t2}$ .

Пределы допускаемой относительной погрешности при измерении времени не превышают  $\pm 0,05\%$ .

Емкость счетчиков объема до 99999999,999 м<sup>3</sup>.

Емкость счетчика времени наработки 999999 час.

Таблица 2.1 – Значения расходов при прямом направлении потока измеряемой среды, [м<sup>3</sup>/ч]

Тип PC	Класс	Qmax	Qt1	Qt2	Qmin	Тип PC	Класс	Qmax	Qt1	Qt2	Qmin
PC20-12	A	12	0,12	0,08	0,032	PC20-6	A	6	0,06	0,04	0,016
	B			0,048	0,0192		B			0,024	0,0096
	C			0,027	0,0192		C			0,013	0,0096
PC32-30	A	30	0,3	0,2	0,08	PC32-15	A	15	0,15	0,1	0,04
	B			0,12	0,048		B			0,06	0,024
	C			0,067	0,048		C			0,033	0,024
PC50-72	A	72	0,72	0,48	0,192	PC50-36	A	36	0,36	0,24	0,096
	B			0,288	0,1152		B			0,144	0,0576
	C			0,16	0,1152		C			0,08	0,0576
						PC80-90	A	90	0,9	0,6	0,24
							B			0,36	0,144
							C			0,2	0,144
PC100-280	A	280	2,8	1,867	0,747	PC100-140	A	140	1,4	0,933	0,37
	B			1,12	0,448		B			0,56	0,224
	C			0,62	0,448		C			0,311	0,224
PC150-630	A	630	6,3	4,2	1,68						
	B			2,52	1,008						
	C			1,4	1,008						

При обратном (реверсном) направлении потока измеряемой среды значения расходов **соответствуют классу А**.

Таблица 2.2 – Значения порогов чувствительности Q<sub>0</sub>

Тип PC	PC20-6	PC20-12	PC32-15	PC32-30	PC50-36	PC50-72	PC80-90	PC100-140	PC100-280	PC150-630
Q <sub>0</sub> , [м <sup>3</sup> /ч]	0,006	0,012	0,015	0,03	0,036	0,072	0,09	0,14	0,28	0,63

## 2.3 Функциональные характеристики

Расходомеры всех исполнений хранят накопленные значения объемов в прямом и обратном направлениях потока, времени наработки и времени работы с ошибкой.

Расходомеры при значении расхода менее порога чувствительности (табл. 2.2) обеспечивают:

- обнуление показаний расхода на индикаторе и по интерфейсу;
- отсутствие выходных импульсов.

Расходомеры при отсутствии напряжения питания:

- сохраняют накопленные значения объема и времени наработки;
- прекращают измерение времени наработки. Дискретность регистрации времени наработки составляет 1 мин.

Расходомеры с помощью интерфейса обеспечивают передачу измерительной, архивной и диагностической информации на внешнее устройство.

Потери давления на расходомерах приведены в приложении В.

## 3 Состав изделия

Состав изделия и комплект поставки приведены в таблице 3.1.

Таблица 3.1

Наименование	Обозначение	Кол-во	Примечание
Расходомер электромагнитный	Питерфлоу РС	1	Исполнение согласно заказу
Руководство по эксплуатации	ТРОН.407111.001 РЭ	1	
Паспорт	ТРОН.407111.001 ПС	1	
Методика поверки	МП 2550-0160-2011		1 экз. при групповой поставке
Инструкция по монтажу	ТРОН.407111.001 ИМ		
Блок питания		1	
Прокладка	ГОСТ 15180-86	2	

## 4 Устройство и принцип работы

### 4.1 Конструкция и принцип работы

Принцип действия расходомеров основан на явлении индуцирования электродвижущей силы (ЭДС) в движущемся в магнитном поле проводника – измеряемой среде.

Индукцируемая ЭДС, значение которой пропорционально расходу (скорости) измеряемой среды, воспринимается электродами и поступает на электронный блок преобразования, выполняющий обработку сигнала в соответствии с установленными алгоритмами.

Расходомеры состоят из измерительного участка (ИУ), электронного блока (ЭБ) и внешнего (выносного) адаптера.

ИУ представляет собой футерованный защитным материалом отрезок трубопровода из немагнитной стали, заключенный в кожух, защищающий элементы магнитной системы расходомера.

ЭБ расходомера выполнен в герметичном корпусе, внутри которого расположены печатная плата и элементы присоединения внешних цепей. ЭБ снабжен индикатором, отображающим результаты измерений и диагностики. Расходомер имеет два импульсных выхода, формируемых дискретным изменением сопротивления выходной цепи при прохождении через расходомер заданного объема измеряемой среды в одном или в двух направлениях потока.

Адаптер обеспечивает (определяется исполнением) передачу информации о результатах измерений и диагностике на внешний ПК по интерфейсам RS232 или Ethernet.

Внешний вид расходомера и адаптеров представлен на рис. 1.



Вид со стороны индикатора    Вид со стороны разъема    Адаптеры интерфейса

Рис. 1 – Внешний вид расходомера и адаптеров

Подключение внешних приборов к расходомеру производится с помощью кабельных линий связи. Ввод кабелей в ЭБ осуществляется через герметизированные вводы, рассчитанные на подключение кабелей или гофрошлангов.

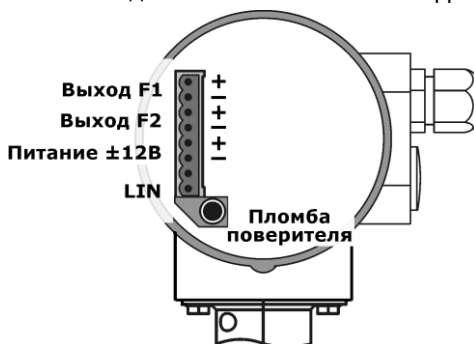


Рис. 2 – Подключение внешних приборов

## 4.2 Числоимпульсные выходы

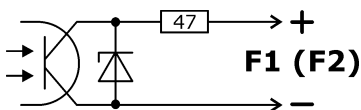
Числоимпульсные сигналы формируются на **ПАССИВНОМ ВЫХОДЕ**, представленном открытым коллектором (см. рис. 3).

Форма сигнала — прямоугольная.

Максимальная выходная частота 500 Гц.

Максимальная длительность импульса 0,1 с.

Оба выхода (F1 и F2) независимы, но имеют **ОБЩИЙ ВЕС** импульса.



Uкэ max= 30В

Imax = 5 mA

Рис. 3 – Схема выходного каскада числоимпульсного выхода

Значения весов импульсов, устанавливаемых по умолчанию при выпуске, приведены в табл. 4.1.

Таблица 4.1 – Вес импульса по умолчанию

Тип PC	PC20-xx	PC32-xx	PC50-xx	PC80-xx	PC100-xx	PC150-xx
ВИ, л/имп	0,25	0,5	1,25	5	5	10

Числоимпульсные выходы имеют несколько режимов работы. Каждый из выходов настраивается независимо друг от друга.

Настройка режимов выходов выполняется производителем или сервис-центром в соответствии с картой заказа.

Режимы числоимпульсных выходов представлены в таблице 4.2.

Таблица 4.2 – Режимы работы числоимпульсных выходов расходомера

№	Режим работы выхода	Индикация	Характеристика выхода
0	Реверсный режим (прямой сигнал)		
1	Реверсный режим (инверсный сигнал)		
2	Измерение прямого потока (прямой сигнал)		
3	Измерение прямого потока (инверсный сигнал)		
4	Измерение обратного потока (прямой сигнал)		
5	Измерение обратного потока (инверсный сигнал)		
6	Компаратор (прямой сигнал)		
7	Компаратор (инверсный сигнал)		
8	Флаг ошибки измерений	<b>ERR</b>	



### 4.3 Индикатор

Расходомер имеет графический ЖКИ индикатор для отображения результатов измерений и диагностики, а также служебной и настроечной информации.

Данные представляются на 4-х последовательно сменяемых экранах (рис. 4).

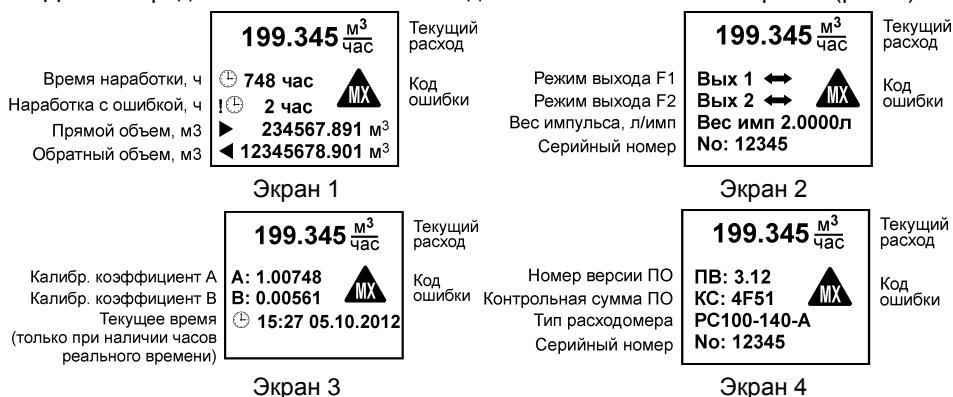


Рис. 4 – Содержимое информационных экранов

### 4.4 Система диагностики

В процессе работы расходомер контролирует состояние измеряемой среды и работоспособность электронной схемы. При выявлении нештатных ситуаций формируется код ошибки, который записывается в архивы событий и архивы измерений, а также отображаются на индикаторе.

Различаются 2 типа нештатных ситуаций:

– **ошибки**, при которых невозможно измерить текущий расход. Тип ошибки отображается на индикаторе вместо значения текущего расхода и дублируется цифровым значением в треугольнике.

При ошибках на импульсном выходе формируется сигнал, который идентифицируется тепловычислителем ТВ7 как неисправность расходомера.

При наличии ошибок расходомер следует отправить в ремонт.

– **предупреждения**, при которых расходомер измеряет расход, но следует устранить выявленные замечания.

Коды предупреждений:

- |  |                                       |  |  |
|--|---------------------------------------|--|--|
|  | – Прибор в режиме калибровки          |  | – Непроводящий налет на электродах *   |
|  | – Частота больше максимума            |  | – Отсутствие воды в трубопроводе. Предупреждение дублируется надписью «ПУСТО» на индикаторе. * |
|  | – Расход больше максимума             |  |  |
|  | – Остановка часов реального времени * |  |  |

\* ошибки индицируются только в версии ПО 3.12

### 4.5 Интерфейсы

Расходомер подключается к внешним устройствам через внешние адаптеры. Адаптеры крепятся на DIN-рейку.

Габариты адаптера приведены на рис. 5.

Адаптеры обеспечивают связь с внешними устройствами по интерфейсам RS-232 или Ethernet.

Адаптер Ethernet имеет 2 канала.

Протоколы обмена:

- Modbus ASCII при работе с адаптером RS232;
- ModBus TCP при работе с адаптером Ethernet.

Скорость передачи данных 19200 кбит/с.

Питание адаптеров осуществляется от блоков питания расходомеров.

Схемы подключения адаптеров интерфейса приведены на рис. 6 и 7.

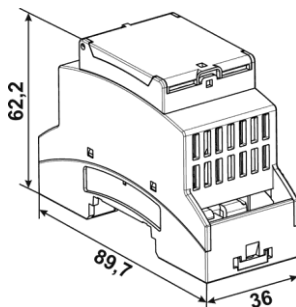


Рис. 5 – Внешний вид адаптера

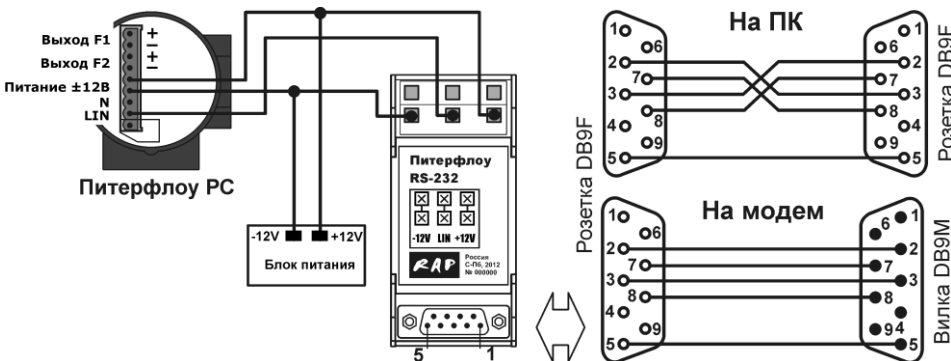


Рис. 6 – Схема подключения адаптера RS-232

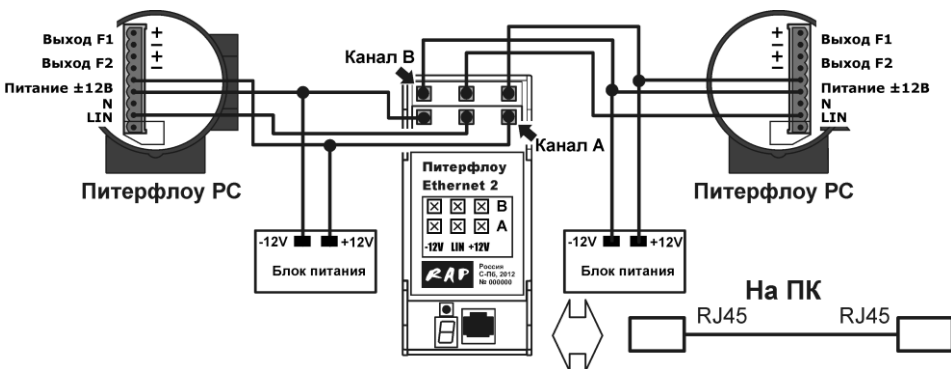


Рис. 7 – Схема подключения адаптера Ethernet

**Примечание** В случае подключения к адаптеру Ethernet одного расходомера подключение **ТОЛЬКО** к каналу А.

## 4.6 Архивы

Глубина архивов в зависимости от версии встроенного ПО составляет:

Тип архива	Глубина архивов, записи	
	ПО 3.07	ПО 3.12
Минутный	64	1024 (17 часов)
Часовой	1683 (70 суток)	2048 (85 суток)
Суточный	365	512

Результаты измерений в архивах привязываются к показаниям часов реального времени (устанавливаются по отдельному заказу) или ко времени наработки расходомера.

Питание часов реального времени при отсутствии сетевого напряжения осуществляется от встроенной литиевой батареи.

Архивные данные записываются в конце каждого отчетного интервала (минута, час, сутки).

Структура архивных записей:

- Временная метка записи (Время) (только при наличии часов реального времени);
- Суммарное время наработки (Нараб.);
- Накопленный объем в прямом направлении (V+);
- Накопленный объем в обратном направлении (V-);
- Ошибки измерений на отчетном интервале (Ошибки);
- Суммарное время наработки с ошибкой (Нараб. при ош.);
- Минимальный расход на отчетном интервале (Gmin);
- Максимальный расход на отчетном интервале (Gmax).

Пример архивной записи приведен в таблице.

№	Время	Нараб.	V+, м3	V-, м3	Ошибки	Нараб. при ош.	Gmin, м3/ч	Gmax, м3/ч
28	22.02.2012 23:14	183ч: 0мин	230469,774	1013,517	МХ	1ч: 18 мин	2,341	2,344

Значения кодов ошибок описаны в п. 4.4 Система диагностики. При калибровке расходомера в часовой и суточный архивы дополнительно записываются признак изменения калибровок (значение **WC** в столбце Ошибки).

### Восстановление записей архивов при отключении питания и коррекции часов.

При отключении питания на границе часа, в часовой архив записывается последняя до отключения питания копия минутной записи. При этом часовая запись будет иметь временную метку, что и минутная запись. Новая часовая запись сопровождается флагом **RR** (восстановленная запись).

Первая штатная запись часового архива (после отключения питания) будет иметь флаг **FR** (первая запись после включения).

При отключении питания внутри часа, новая часовая запись не формируется. В этом случае первая штатная запись часового архива будет иметь флаги **FR** (первая запись после включения) и **RR** (восстановленная запись).

Для суточного архива применяется тот же алгоритм, только восстановление записей производится по часовому архиву.

Подключение расходомера к компьютеру осуществляется через внешние адаптеры интерфейса (см. п. 4.5

Интерфейсы). Чтение архивов производится с помощью программы «**Архиватор**», доступной для скачивания с сайта ЗАО «ТЕРМОТРОНИК» [www.termotronic.ru](http://www.termotronic.ru).

## 5 Защита от несанкционированного вмешательства

Для предотвращения несанкционированного вмешательства в работу расходомеров предусмотрены следующие виды защиты:

- защита от изменений метрологических характеристик и вмешательства в электронный модуль.

Выполняется нанесением оттиска клейма госповерителя на мастике в чашках на лицевой стороне и внутри расходомера (рис. 8).

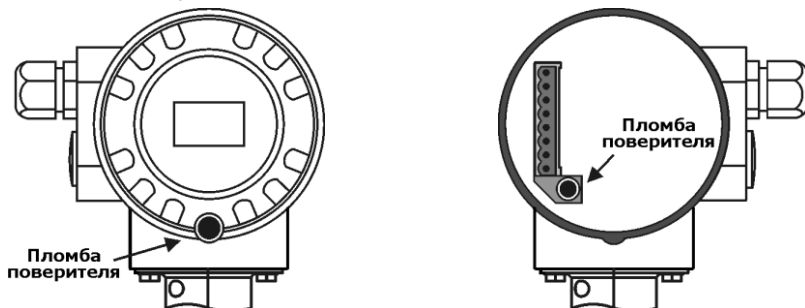


Рис. 8 – Места установки пломб поверителя

- защита от отключения соединительных линий и демонтажа расходомера.

Обеспечивается пломбированием расходомеров навесной пломбой инспектора снабжающей организации (рис 9).

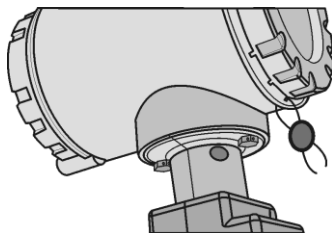


Рис. 9 – Место установки пломбы инспектора

Защита от демонтажа расходомеров обеспечивается пломбированием крепежных элементов расходомера навесной пломбой инспектора снабжающей организации.

С целью оперативного контроля за внесением изменений в настройки и встроенное ПО на индикатор выводится информация о весе импульса, режимах выходов (экран 2, п. 4.3 Индикатор), а также версия и контрольная сумма встроенного ПО (экран 4).

Метрологически значимые параметры (вес импульса, режимы выходов и калибровочные коэффициенты) записываются в паспорт прибора.

Все внесенные в параметры настройки изменения фиксируются в нестираемом архиве событий. В архивы измерений записывается признак изменений калибровок. Чтение всех архивов производится с помощью программы «**Архиватор**», доступной для скачивания с сайта ЗАО «ТЕРМОТРОНИК».

## 6 Указание мер безопасности

К работе с расходомером допускаются лица, изучившие настоящее РЭ и прошедшие инструктаж по технике безопасности в соответствии с действующими на предприятии инструкциями.

По способу защиты от поражения электрическим током расходомер относится к классу III по ГОСТ 12.2.007.0.

Запрещается эксплуатация расходомеров с повреждениями, которые могут вызвать нарушение герметичности корпуса или его соединений с трубопроводом.

Присоединение и отсоединение расходомеров от магистрали, подводящей измеряемую среду, должно производиться при полном отсутствии давления в трубопроводе и отключенном напряжении питания.

**ВНИМАНИЕ! Не допускается эксплуатация расходомеров во взрывоопасных помещениях.**

## 7 Установка и монтаж

Монтаж и подключение расходомеров осуществляется в соответствии с документом «Расходомеры электромагнитные Питерфлоу РС. Инструкция по монтажу».

Расходомеры необходимо располагать в части трубопровода, где пульсации и завихрения минимальные. При установке необходимо обеспечить прямолинейные участки трубопровода до и после расходомеров.

Требования к длине прямых участков приведены в приложении Б. На прямых участках, не должно быть никаких устройств или элементов, вызывающих искажение потока жидкости.

## 8 Подготовка к работе

Перед началом работы проверить правильность монтажа преобразователя и его электрических цепей.

При работе со вторичными приборами установить вес импульса, равный значению веса импульса в расходомере.

Проверить работоспособность расходомера, для чего выполнить следующие операции:

- заполнить ИУ расходомера неподвижной средой и проверить герметичность его соединения с трубопроводом по отсутствию подтеканий, капель и т.п.;
- включить напряжение питания;
- обеспечить циркуляцию среды и убедиться в наличии выходного сигнала расходомера. Контроль сигнала может осуществляться по вторичному измерительному прибору, измеряющему частоту, период или количество импульсов.

Сравнить показания текущего расхода на индикаторе с показаниями вторичного прибора.

## 9 Техническое обслуживание

Техническое обслуживание при эксплуатации расходомера включает в себя проверку:

- состояния электрического соединения корпуса расходомера и трубопровода;
- герметичности соединения расходомера с трубопроводом.

Указанные операции рекомендуется выполнять не реже двух раз в месяц.

Если в измеряемой среде возможно выпадение осадка, то расходомер необходимо периодически промывать с целью устранения отложений. При этом нельзя допускать механических повреждений внутренней поверхности ИУ расходомера и его электродов.

Техническое обслуживание при хранении включает в себя учет времени хранения и соблюдение правил хранения.

Проверка производится 1 раз в 4 года в соответствии с методикой поверки МП 2550-0160-2011 «Расходомеры электромагнитные «Питерфлоу РС». Методика поверки»

При экспортных поставках межповерочный интервал определяет страна-импортер.

Перед проведением поверки внутренняя поверхность измерительного участка расходомера должна быть очищена от токопроводящего осадка без применения абразивных материалов. При этом особое внимание следует обратить на недопустимость повреждения поверхности электродов.

## 10 Возможные неисправности и способы их устранения

10.1. Возможные неисправности расходомера и способы их устранения приведены в таблице 6.

Таблица 6

Внешнее проявление неисправности	Вероятная причина	Способ устранения
При включении питания отсутствует свечение индикатора	Нет напряжения питания на расходомере	Проверить наличие питания
Хаотичные показания расхода (объема)	Плохое электрическое соединение корпуса и трубопровода Газовые пузыри в измеряемой среде	Проверить соединение, устранить неисправность. Устранить наличие газа в среде
Явное несоответствие сигналов расходомера измеряемому расходу (объему)	Неполное заполнение ИУ измеряемой средой Отложение осадка на внутренней поверхности ИУ	Заполнить ИУ средой Очистить внутреннюю поверхность ИУ.

## 11 Маркировка

Маркировка расходомера наносится на электронный блок и содержит следующую информацию:

- фирменный знак изготовителя и знак утверждения типа;
- условное обозначение расходомера;
- максимальные рабочие значения давления и температуры;

На этикетке на корпусе проточной части

- диаметр условного прохода, класс, заводской номер;
- стрелка, для указания направления прямого потока измеряемой среды.

## 12 Правила хранения и транспортирования

Хранение расходомеров осуществляется в заводской таре в складских помещениях при отсутствии в них пыли, паров кислот и щелочей, агрессивных газов, вызывающих коррозию, в соответствии с условиями хранения 1 по ГОСТ 15150.

Транспортирование расходомеров может осуществляться всеми видами транспорта, в том числе воздушным в герметизированных отсеках.

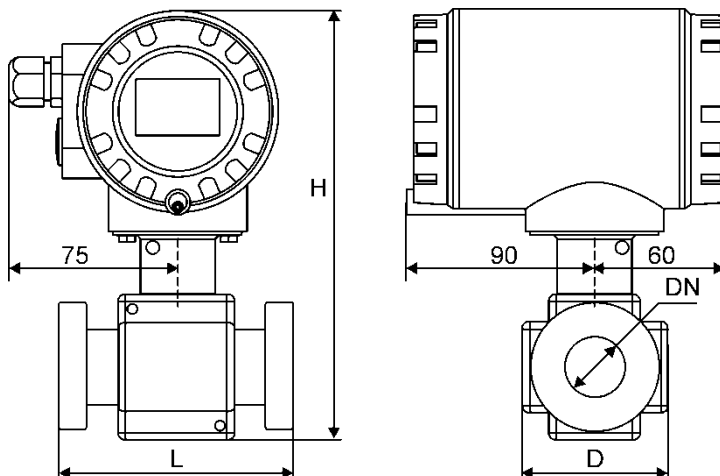
Предельные условия транспортирования:

температура окружающего воздуха ..... от минус 25 до плюс 55 °С;  
относительная влажность воздуха при температуре 35 °С ..... не более 95 %;  
амплитуда вибрации при частоте до 10÷55 Гц..... не более 0,35 мм.

Во время транспортирования и погрузочно-разгрузочных работ тара не должна подвергаться резким ударам и прямому воздействию атмосферных осадков и пыли.

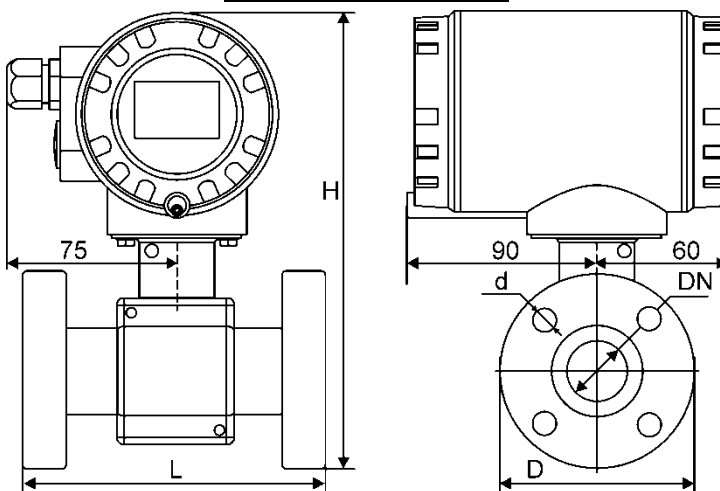
## Приложение А – Габаритные размеры расходомеров (справочное)

### Исполнение «сэндвич»



DN	D, мм	L, мм	H, мм	Масса, кг
20	65	111	190	1,4
32	85	128	220	2,7
50	105	153	250	3,7

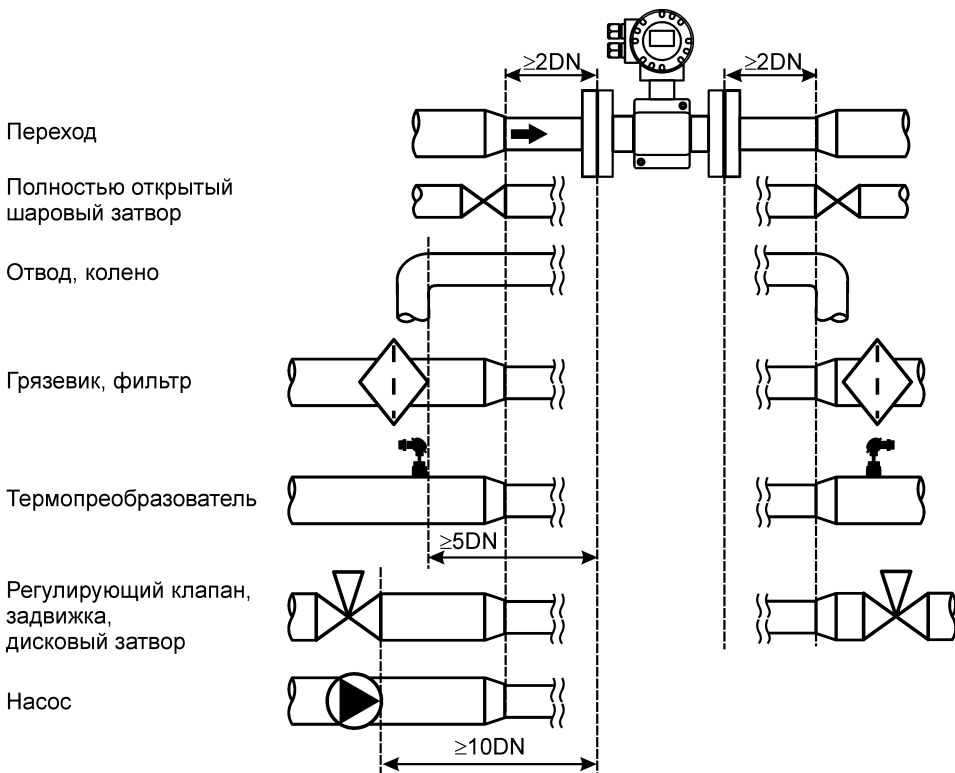
### Фланцевое исполнение



DN	D, мм	L, мм	H, мм	n	d, мм	Масса, кг
80	195	200	310	4	18	10,6
100	215	250	320	8	18	13,1
150	300	328 <sub>-3</sub>	500	8	26	33,6



## Приложение Б – Требования к длине прямых участков участков (обязательное)



**Примечание** Длины прямых участков указаны в DN расходомера

## Приложение В – Потери давления на расходомерах (справочное)

